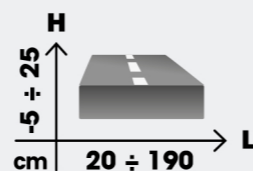


VIBRO-FINITRICE MG7

L'INNOVAZIONE NELL'ASFALTATURA SU AREE DI MEDIE DIMENSIONI

1,4 m³ 60 l/min 18 m/min 180 bar



TRASPORTO

Macchina chiusa per il trasporto



SEMIAPERTA

Macchina semi aperta



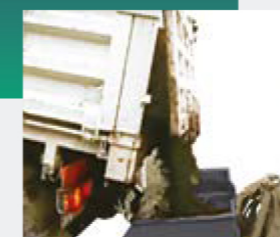
APERTA

Macchina aperta pronta per lavorare



APERTA

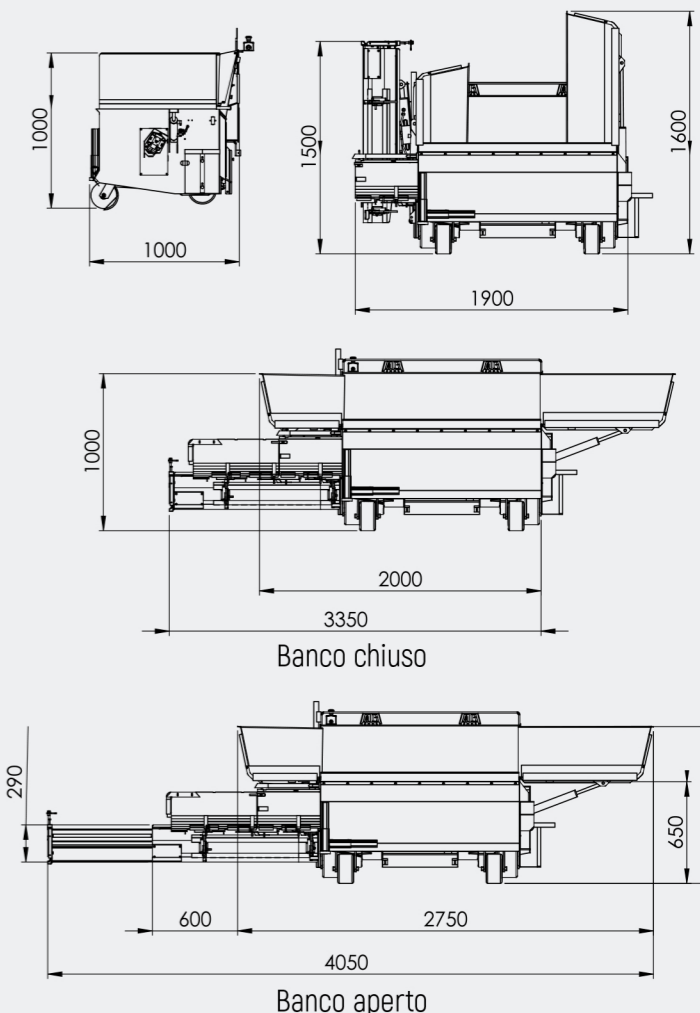
Scarico diretto del materiale dal camion



Scarico diretto del materiale dal camion



DIMENSIONI



VIBROFINITRICE MG7

È una macchina compatta che porta innovazione nel campo dell'asfaltatura. La Pavijet MG7 è ideale per lavori di asfaltatura come:

- PISTE CICLABILI
- MARCIAPIEDI
- PARCHEGGI
- PIAZZALI
- TRINCEE
- RIPARAZIONI
- LATO STRADA

La larghezza di stesa, la facilità d'uso e la versatilità su tanti lavori fanno della Pavijet MG7 una macchina innovativa nel suo campo.

FACILITÀ DI TRASPORTO

- Pavijet MG7 è una finitrice idraulica compatibile con qualsiasi skid loader di almeno 20 hp.
- L'aggancio avviene meccanicamente e il collegamento idraulico tramite gli innesti rapidi.
- Con lo stesso skid loader si può caricare e scaricare la macchina dal camion.
- Le dimensioni ridotte fanno di Pavijet MG7 una macchina facile da trasportare e da utilizzare.

FUNZIONI

- Tutte le funzioni sono idrauliche (coclea, sollevamento/abbassamento del banco, estensione/retrazione del banco, apertura/chiusura della tramoggia).
- Il banco idraulico retraibile permette di superare gli ostacoli.
- Manovrabilità sia da bordo macchina con la pulsantiera sia da esterno con il radiocomando.

VANTAGGI

- Larghezza di stesa variabile da cm 20 a 190.
- Dimensioni compatte.
- Alta velocità di stesa.
- Superamento degli ostacoli con banco retraibile.
- Stesa di diversi tipi di materiali: asfalto, cemento, sabbia, inerti.
- Radiocomando.
- Completamente idraulica.

CARATTERISTICHE TECNICHE

Larghezza stesa	da 20 a 190 cm
Altezza stesa	da -5 a 25 cm
Capacità tramoggia	1,4 m ³
Portata olio	60 l/min
Velocità stesa	fino a 18 m/min
Pressione idraulica	180 bar
Peso	770 kg
Vibrazione (opzionale)	60 Hz
Direzione stesa	in avanti
Posa materiale	a freddo o a caldo (alimentato a GPL)
Temperatura posa a caldo	140° C
Alimentazione	scarico frontale del materiale dal camion
Comandi	pulsantiera a bordo o radiocomando
Movimentazione funzioni	idraulica
Lavaggio macchina	con pompa manuale
Vernice	anticorrosione
Colori disponibili	su richiesta
Certificazione	conformità CE

Banco di stesa: regolabile, vibrante e riscaldato



Automatismo longitudinale per la regolazione dello spessore

