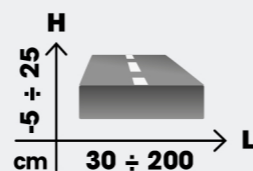


VIBRO-FINITRICE MG7 SUPER

L'INNOVAZIONE NELL'ASFALTATURA SU AREE DI MEDIE DIMENSIONI

2m³
 60 l/min
 18 m/min
 180 bar



TRASPORTO

Macchina chiusa per il trasporto



SEMIAPERTA

Macchina semi aperta



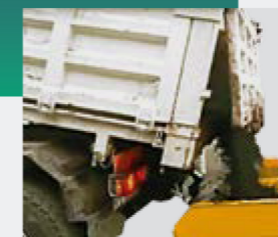
APERTA

Macchina aperta pronta per lavorare



APERTA

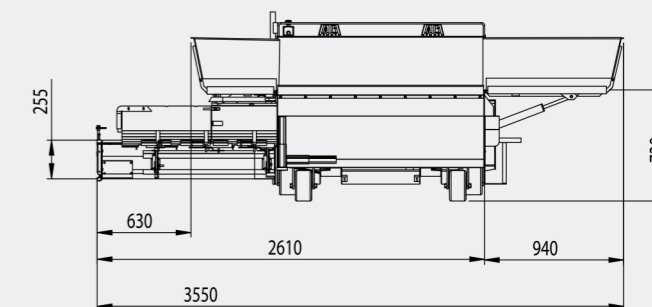
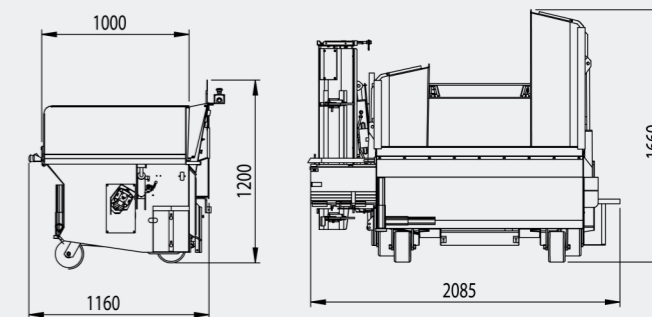
Scarico diretto del materiale dal camion



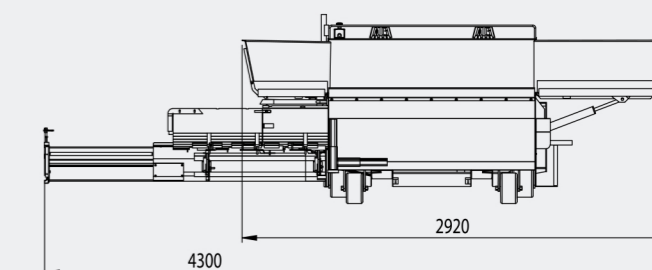
Scarico diretto del materiale dal camion



DIMENSIONI



Banco chiuso



Banco aperto

VIBROFINITRICE MG7 SUPER

È una macchina compatta che porta innovazione nel campo dell'asfaltatura. La Pavijet MG7 Super è ideale per lavori di asfaltatura come:

- PISTE CICLABILI
- MARCIAPIEDI
- PARCHEGGI
- PIAZZALI
- TRINCEE
- RIPARAZIONI
- LATO STRADA

La larghezza di stesa, la facilità d'uso e la versatilità su tanti lavori fanno della Pavijet MG7 Super una macchina innovativa nel suo campo.

FACILITÀ DI TRASPORTO

- Pavijet MG7 Super è una finitrice idraulica compatibile con qualsiasi skid loader di almeno 20 hp.
- L'aggancio avviene meccanicamente e il collegamento idraulico tramite gli innesti rapidi.
- Con lo stesso skid loader si può caricare e scaricare la macchina dal camion.
- Le dimensioni compatte fanno di Pavijet MG7 Super una macchina facile da trasportare e da utilizzare.

FUNZIONI

- Tutte le funzioni sono idrauliche (coclea, sollevamento/abbassamento del banco, estensione/retrazione del banco, apertura/chiusura della tramoggia).
- Il banco idraulico retraibile permette di evitare gli ostacoli.
- Manovrabilità sia da bordo macchina con la pulsantiera sia da esterno con il radiocomando.

VANTAGGI

- Larghezza di stesa variabile da cm 30 a 200.
- Dimensioni compatte.
- Alta velocità di stesa.
- Superamento degli ostacoli con banco retraibile.
- Stesa di diversi tipi di materiali: asfalto, cemento, sabbia, inerti.
- Radiocomando.
- Completamente idraulica.

CARATTERISTICHE TECNICHE

Larghezza stesa	da 30 a 200 cm
Altezza stesa	da -5 a 25 cm
Capacità tramoggia	2 m ³
Portata olio	60 l/min
Velocità stesa	fino a 18 m/min
Pressione idraulica	180 bar
Peso	830 kg
Vibrazione (opzionale)	60 Hz
Direzione stesa	in avanti
Posa materiale	a freddo o a caldo (alimentato a GPL)
Temperatura posa a caldo	140° C
Alimentazione	scarico frontale del materiale dal camion
Comandi	pulsantiera a bordo o radiocomando
Movimentazione funzioni	idraulica
Lavaggio macchina	con pompa manuale
Vernice	anticorrosione
Colori disponibili	su richiesta
Certificazione	conformità CE

