

MINI FINITRICE PAVIJET MG6

1.2 m³

60 l/min

25 m/min

180 bar

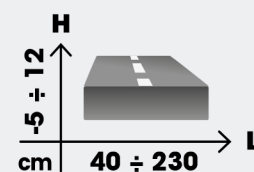
La mini finitrice Pavijet MG6 è una macchina di dimensioni compatte che porta innovazione nel campo dell'asfaltatura stradale.

Pavijet MG6 è compatibile con qualsiasi skid loader e mini escavatore di almeno 20 hp.

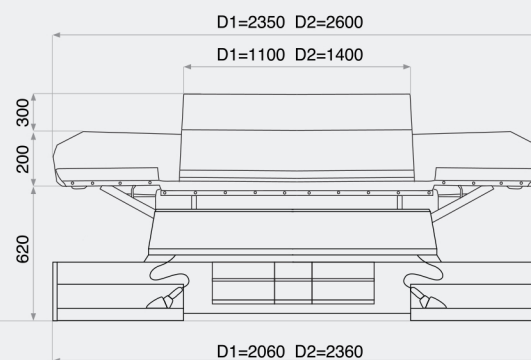
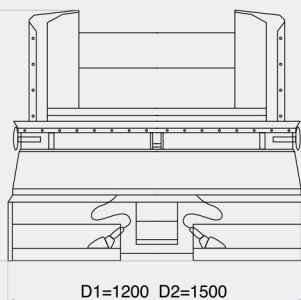
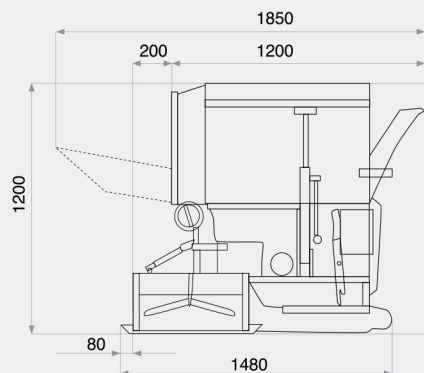
Pavijet MG6 è ideale per asfaltature di piste ciclabili, marciapiedi, parcheggi, trincee e ripristini.

Pavijet MG6 può stendere asfalto a caldo e a freddo, cemento, sabbia ed inerti.

Pavijet MG6 è completamente idraulica e viene comandata direttamente dall'operatore a bordo macchina.



DIMENSIONI



CARATTERISTICHE TECNICHE

Larghezza stesa da 40 cm a 230 cm

Altezza stesa da -5 cm a 12 cm

Capacità tramoggia 1,2 m³

Portata olio 60 l/min

Velocità stesa fino a 25 m/min

Pressione idraulica 180 bar

Peso 445 kg

Vibrazione (opzionale) 60 Hz

Posa materiale a freddo o a caldo con riscaldamento a GPL

Temperatura posa a caldo 140° C

Alimentazione frontale e laterale

Comandi idraulico da bordo macchina

Movimentazione funzioni idraulica

Lavaggio macchina con pompa manuale

Vernice anticorrosione

Colori disponibili su richiesta

Certificazione conformità CE

